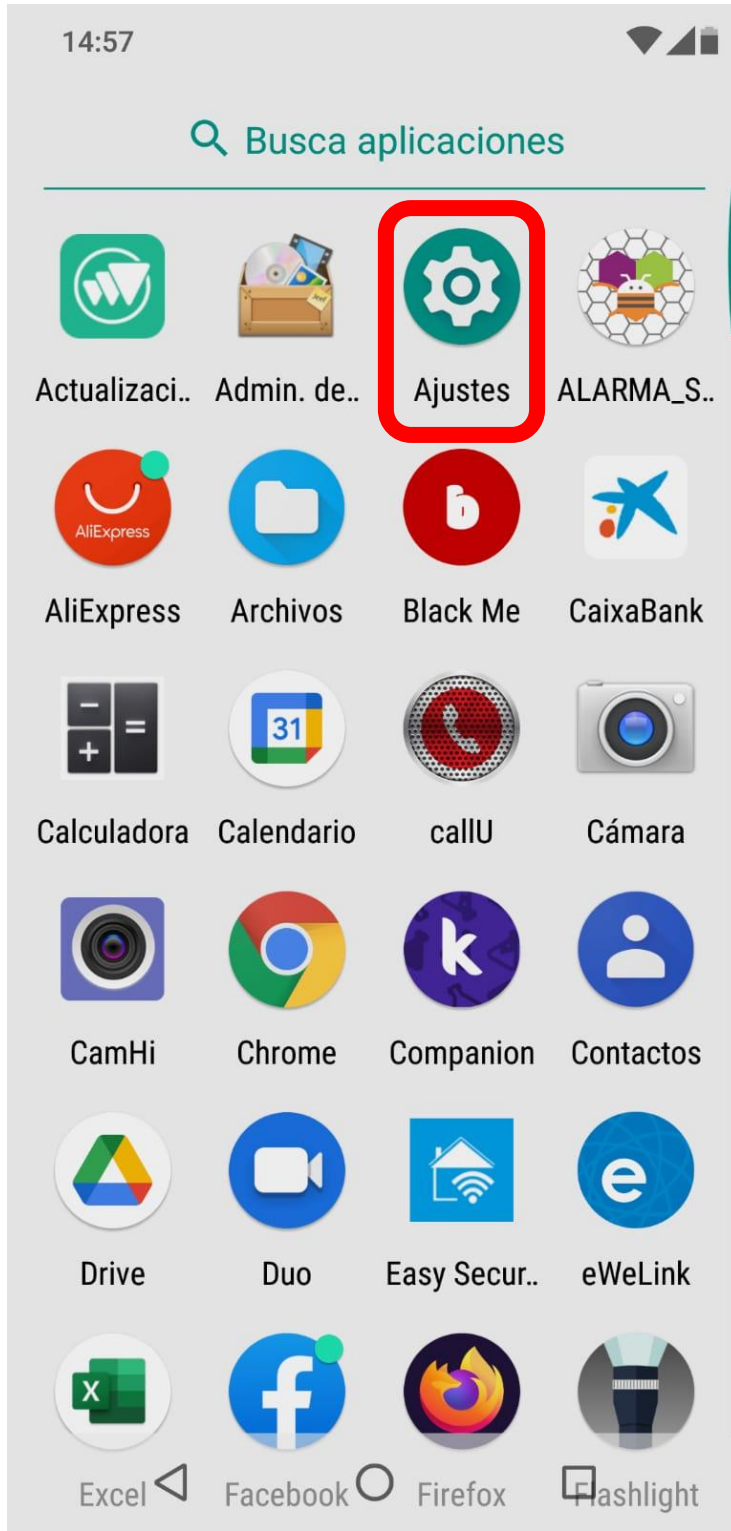
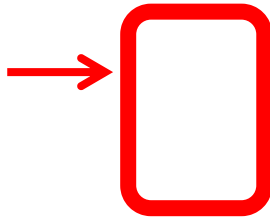


# CONFIG BLUETOOTH

CLICK EN



14:48



## Ajustes



### Sugerencias



Añadir otra cuenta de correo elect..

Configura tu dirección personal o de trabajo



Añade otra huella digital

Desbloquear con un dedo diferente



Red e Internet

Wi-Fi, datos móviles, uso de datos, p...



Dispositivos conectados

Bluetooth, USB, Impresión, Chromeb...



Aplicaciones y notificaciones

Permisos, aplicaciones predetermin...



Batería

77 % - tiempo aproximado restante: ...



Pantalla

Fondo de pantalla, suspensión, tama...



Sonido

Volumen, vibración y No molestar



14:48



## Dispositivos conectados



**Bluetooth**  
On



**USB**  
Sin conexión



**Impresión**  
1 servicio de impresión activo



**Chromebook**



**Compartir con Nearby**  
Comparte archivos con dispositivos cercanos



14:48



## Bluetooth



Activado



### Dispositivos vinculados



Parrot CK3100



### Dispositivos disponibles



SEYMO



CUBOT\_P20 será visible para dispositivos cercanos mientras los ajustes de Bluetooth estén abiertos.



14:50



Bluetooth



Activado



¿Vincular con SEYMO?

**PASSWORD**

Normalmente: 0000 o 1234



El PIN contiene letras o  
símbolos.

Es posible que tengas que  
introducir este PIN en el otro  
dispositivo.



Permitir acceso a tus  
contactos y al historial de  
llamadas

CANCELAR

ACEPTAR



14:48



## Bluetooth



Activado



### Dispositivos vinculados



Parrot CK3100



SEYMO





### Dispositivos disponibles

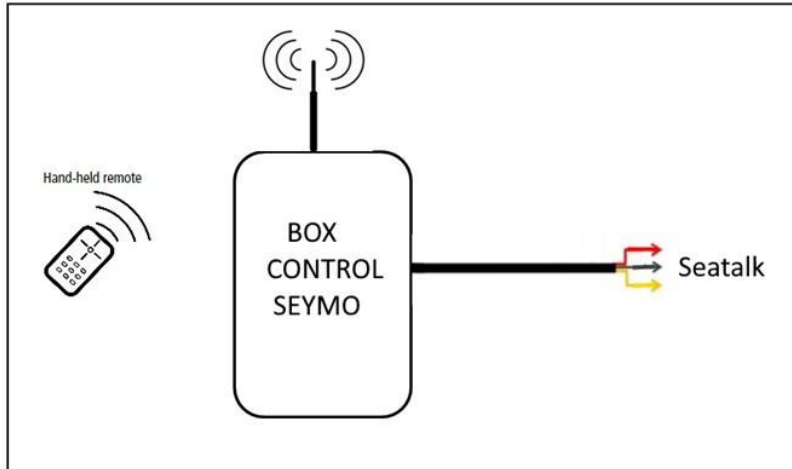


CUBOT\_P20 será visible para dispositivos cercanos mientras los ajustes de Bluetooth estén abiertos.



# CONTROL ON

	<b>Red</b>	+12Vdc
	<b>Black</b>	0Vdc
	<b>Yellow</b>	SeaTalk data



BLUETOOTH ON

